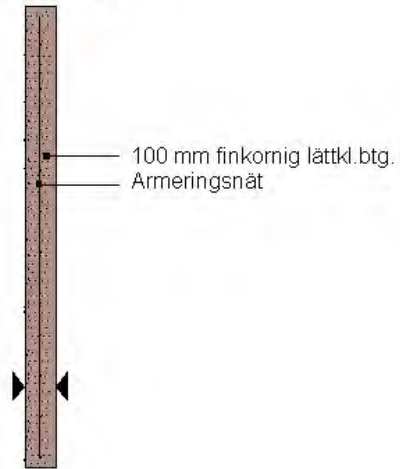


LK Innervägg – Tekniska Data

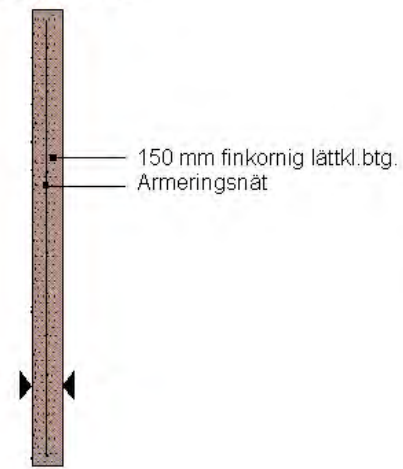
Typbeteckning		I10	I15	I20	LS15b	LS20b	LS20	LS25	LS25s
Tjocklek, mm		100	150	200	150	200	200	250	250
Torrvtikt, kg/m ²		100	150	200	345	460	410	530	470
Brandklass, REI		60	90	120	90	120	120	120	120
Luftljudisolering, Ijudklass, dB		--	--	--	--	>55	>52	>55	>55
Yta	Finkornig lättklinkerbetong Ytan är färdig för spackling samt målning/tapetsering	Ja	Ja	Ja	En sida	En sida	En sida	En sida	Ja
	Slät betong / Skurad betong Ytan är färdig för enklare spackling samt målning/tapetsering	Ja	Ja	Ja	En sida	En sida	En sida	En sida	Ja
Användningsområde		Skiljevägg	Bärande innervägg	Bärande innerväggar vid dubbla upplag för stenbjälklag	Hisschakt- väggar	Lägenhets- skiljande väggar	Lägenhets- skiljande väggar	Lägenhets- skiljande väggar	Lägenhets- skiljande väggar

- Väggelementen tillverkas efter din ritning.
- Elementlängd max 6000 mm. Längder objektpassas.
- Formhöjder: 600, 840, 1300, 2350, 2500, 2700, 2800 mm. Höjder objektpassas.
- Standardhöjder för Värmekällaren: 2460 mm.

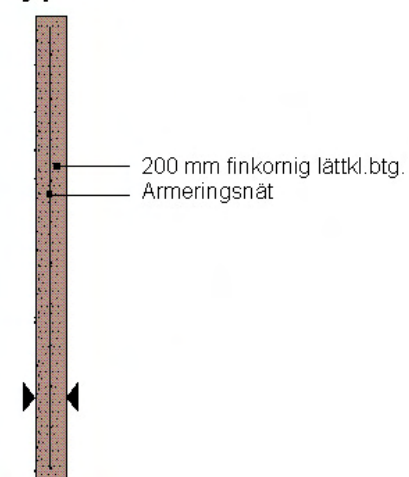
Typ I10



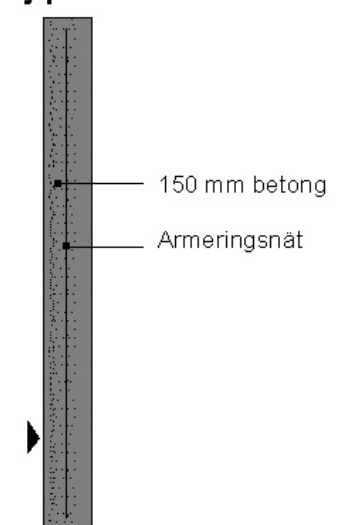
Typ I15



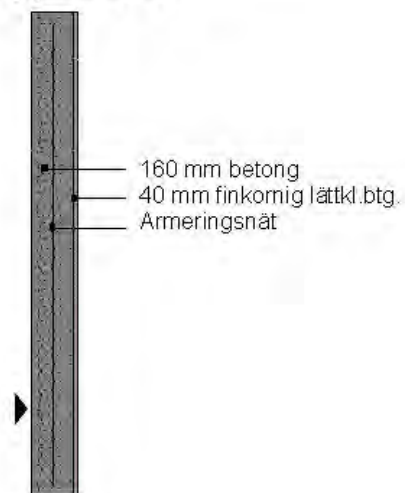
Typ I20



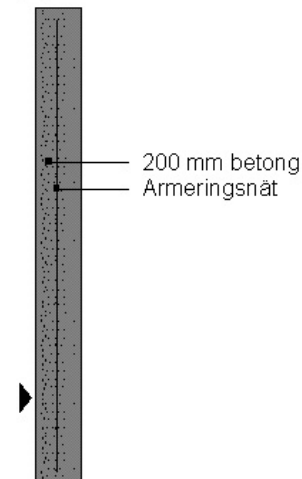
Typ LS15b



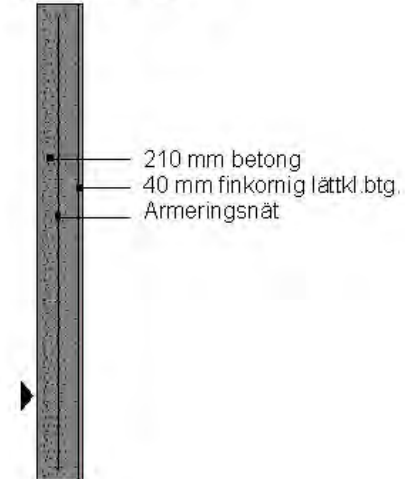
Typ LS20



Typ LS20b



Typ LS25



Typ LS25s

